

赤外LED L1915シリーズ

TO-46型 GaAlAs赤外LED



L1915はTO-46金属ステムにマウントし透明エポキシ樹脂でポッティング封止したタイプ、L1915-01はTO-46にマウントしレンズキャップで封止したタイプ、L1915-02はTO-46にマウントしフラットガラスキャップで封止したタイプです。

特長

- 高光出力
- 直接変調が可能
- 高信頼性、長寿命

用途

- オートフォーカス
- 自動制御機器
- 光電スイッチ
- マークセンサ
- 光リモコン

■ 絶対最大定格 (Ta=25 °C)

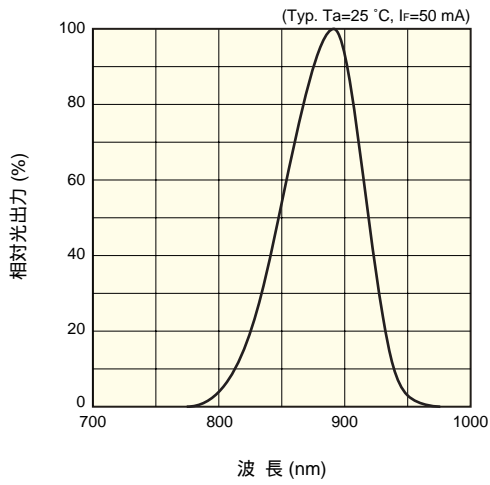
項目	記号	条件	定格値	単位
順電流	IF		100	mA
逆電圧	VR		5	V
パルス順電流	IFP	パルス幅=10 μs デューティ比=1 %	1.5	A
動作温度	Topr		-30 ~ +85	°C
保存温度	Tstg		-40 ~ +100 *	°C

* L1915 の温度サイクル試験は 5 サイクルまで保証します。

■ 電気的および光学的特性 (Ta=25 °C)

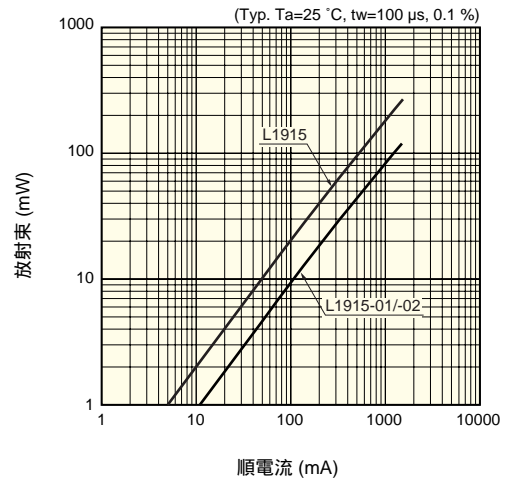
項目	記号	条件	L1915			L1915-01			L1915-02			単位
			Min.	Typ.	Max.	Min.	Typ.	Max.	Min.	Typ.	Max.	
ピーク発光波長	λp	IF=50 mA	870	890	920	870	890	920	870	890	920	nm
スペクトル半値幅	Δλ	IF=50 mA	-	80	-	-	80	-	-	80	-	nm
順電圧	VF	IF=50 mA	-	1.4	1.5	-	1.4	1.5	-	1.4	1.5	V
パルス順電圧	VFP	IF=1.5 A	-	3.1	3.8	-	3.1	3.8	-	3.1	3.8	V
逆電流	IR	VR=5 V	-	-	5	-	-	5	-	-	5	μA
放射束	φe	IF=50 mA	8	10	-	3.6	4.5	-	3.6	4.5	-	mW
放射照度	PE	IF=50 mA	-	1.0	-	-	2.7	-	-	1.0	-	mW/cm ²
上昇時間	tr	IF=50 mA, 10 ~ 90 %	-	0.45	0.7	-	0.45	0.7	-	0.45	0.7	μs
下降時間	tf	IF=50 mA, 90 ~ 10 %	-	0.45	0.7	-	0.45	0.7	-	0.45	0.7	μs

■ 発光スペクトル



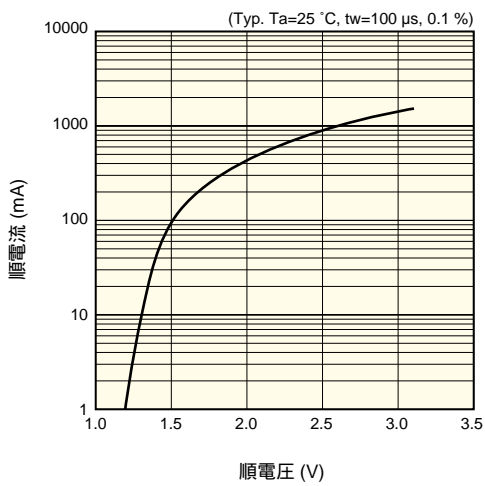
KLEDB0117JB

■ 放射束 - 順電流



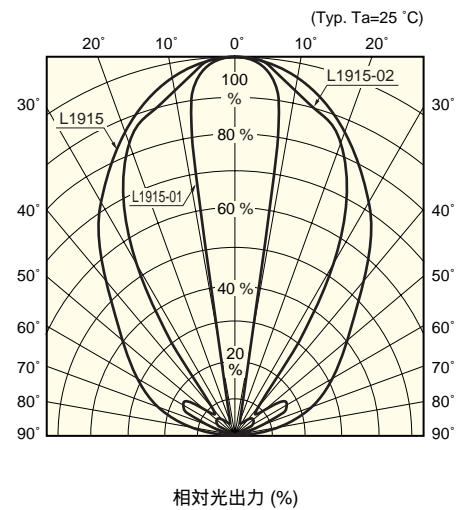
KLEDB0139JB

■ 順電流 - 順電圧



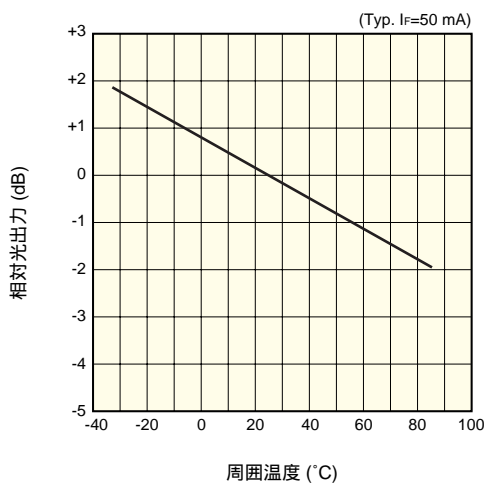
KLEDB0140JB

■ 指向特性



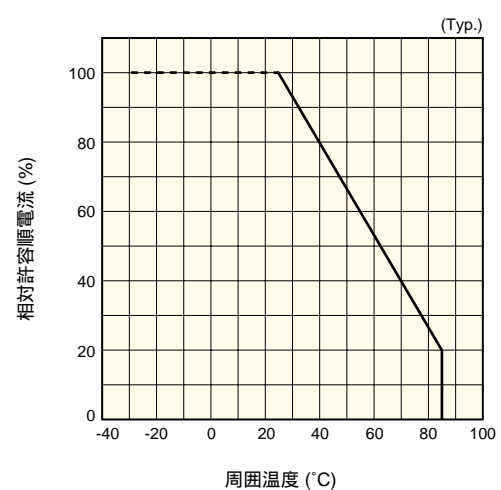
KLEDB0141JA

■ 光出力 - 周囲温度



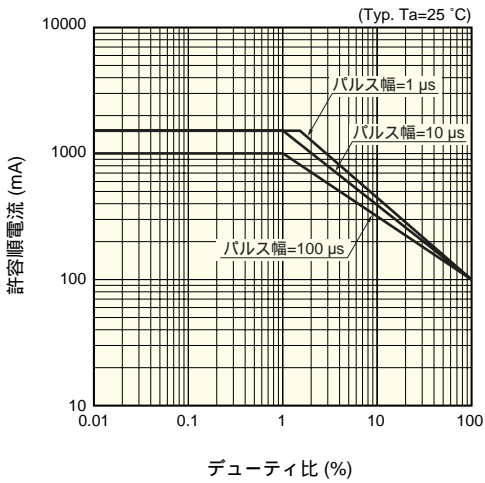
KLEDB0150JA

■ 許容順電流 - 周囲温度



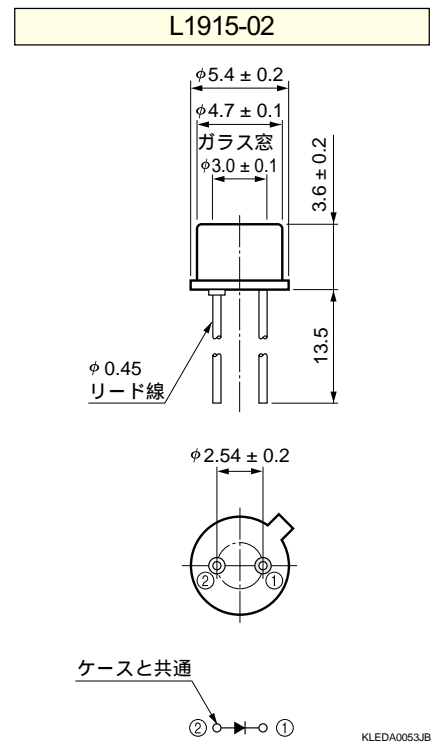
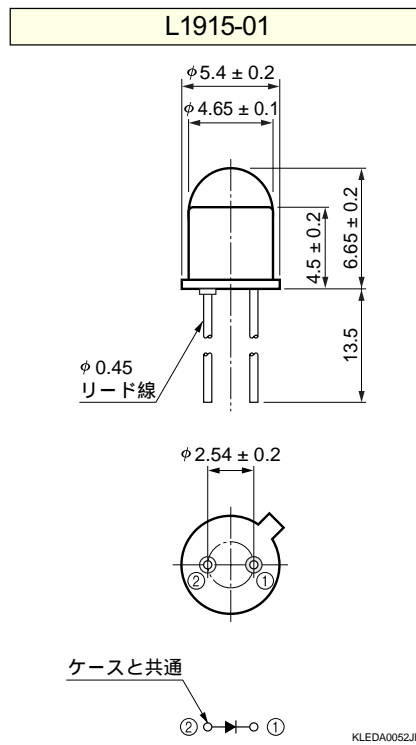
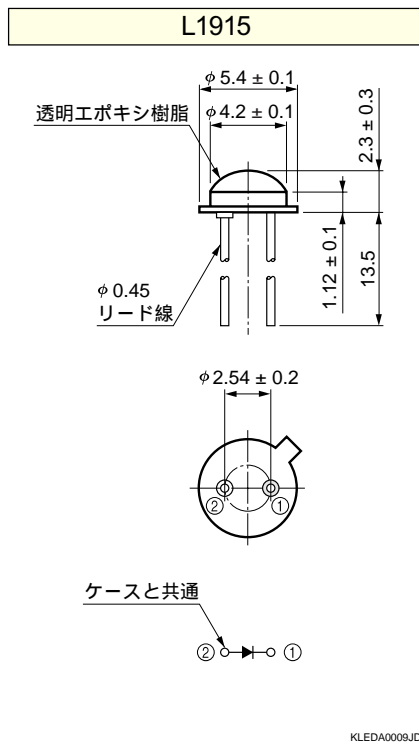
KLEDB0027JB

■ 許容順電流 - デューティ比



KLEDB0287JA

■ 外形寸法図 (単位: mm)



浜松ホトニクス株式会社

固体営業部 〒435-8558 静岡県浜松市東区市野町1126-1
 東京支店 〒105-0001 東京都港区虎ノ門3-8-21(虎ノ門33森ビル)
 大阪営業所 〒541-0052 大阪市中央区安土町2-3-13(大阪国際ビル)
 仙台営業所 〒980-0011 宮城県仙台市青葉区上杉1-6-11(日本生命仙台勾当台ビル)

本資料の記載内容は、平成18年7月現在のものです。製品の仕様は、改良のため予告なく変更することがあります。ご使用の際には、仕様書をご用命の上、最新の内容をご確認ください。

(053)434-3311 FAX (053)434-5184
 (03)3436-0491 FAX (03)3433-6997
 (06)6271-0441 FAX (06)6271-0450
 (022)267-0121 FAX (022)267-0135

HAMAMATSU

jp.hamamatsu.com

Cat.No. KLED1013J03
Jul. 2006 DN