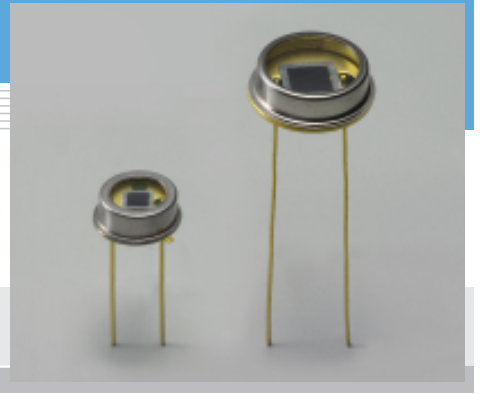


GaAsPフォトダイオード G1746, G1747

ショットキ型, 赤感度延長タイプ



特長

- 低暗電流
- 赤感度延長タイプ
- 高紫外感度

用途

- 分析機器
- 色識別
- 紫外線検出

■ 一般定格 / 絶対最大定格

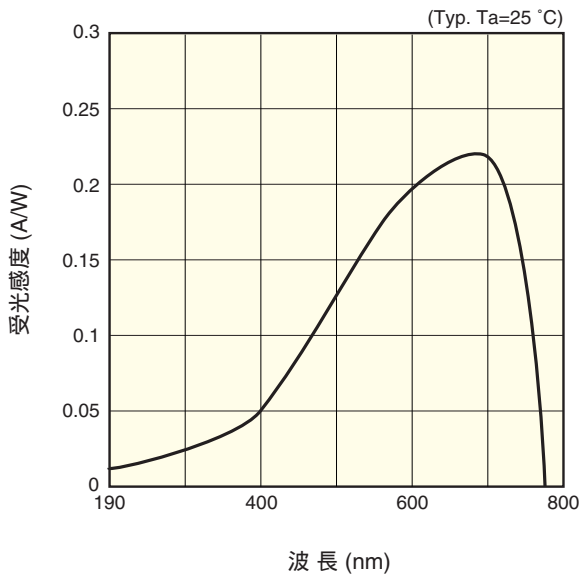
型名	外形寸法図/ 窓材 *	パッケージ	受光面 サイズ (mm)	有効 受光面積 (mm ²)	絶対最大定格		
					逆電圧 V _R Max. (V)	動作温度 T _{opr} (°C)	保存温度 T _{stg} (°C)
G1746	①/Q	TO-5	2.3 × 2.3	5.2	5	-10 ~ +60	-20 ~ +70
G1747	②/Q	TO-8	4.6 × 4.6	21			

■ 電気的および光学的特性 (指定のない場合は Typ. Ta=25 °C)

型名	感度 波長 範囲 λ (nm)	最大 感度 波長 λ _p (nm)	受光感度 S (A/W)				短絡電流 I _{sc} 100 lx		暗電流 I _D Max.		暗電流 の 温度 係数 T _{CID} (倍/°C)	上昇 時間 tr V _R =0 V R _L =1 kΩ (μs)	端子間 容量 C _t V _R =0 V f=10 kHz (pF)	並列抵抗 R _{sh} V _R =10 mV		NEP (W/Hz ^{1/2})
			λ _p	Hg 輝線 254 nm	GaP LED 560 nm	He-Ne レーザ 633 nm	Min. (μA)	Typ. (μA)	V _R =10 mV (pA)	V _R =1 V (pA)				Min. (GΩ)	Typ. (GΩ)	
G1746	190 ~ 760	710	0.22	0.02	0.18	0.2	0.5	0.65	10	100	1.07	3	1600	1	8	6.5 × 10 ⁻¹⁵
G1747							1.8	2.4	20	200				0.5	2.5	1.2 × 10 ⁻¹⁴

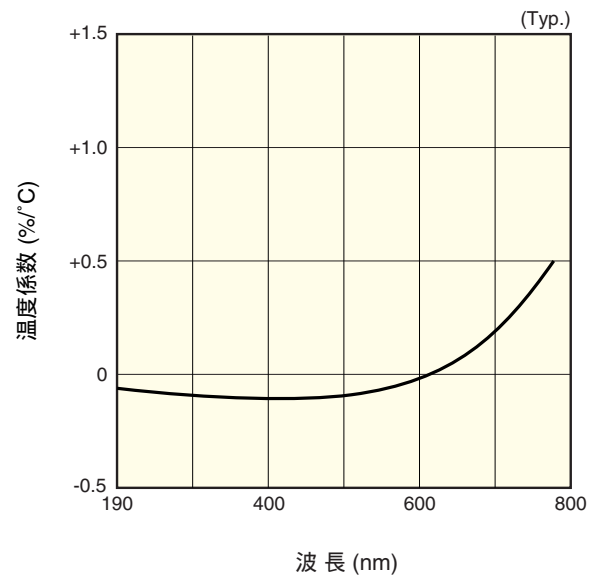
* 窓材 Q: 石英ガラス

■ 分光感度特性



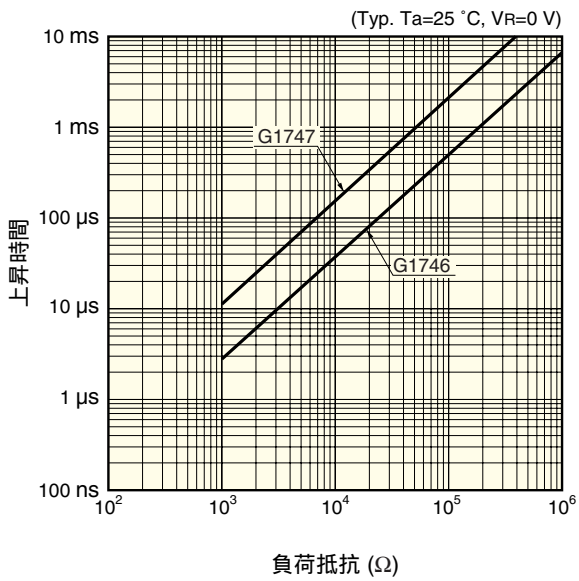
KGPDB0039JA

■ 感度の温度特性



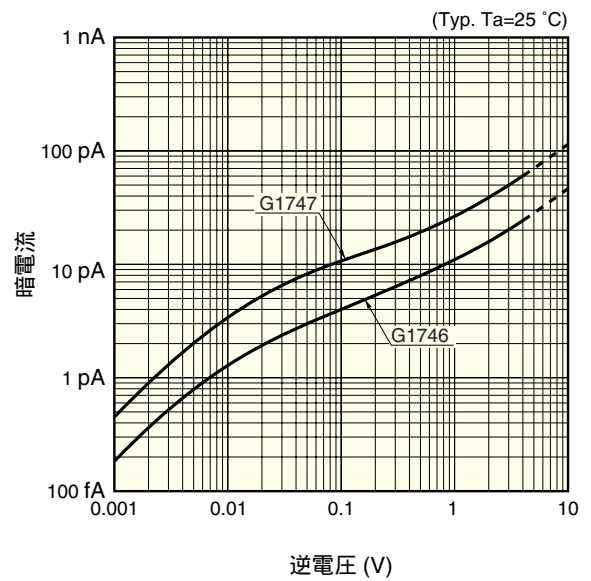
KGPDB0040JA

■ 上昇時間 - 負荷抵抗



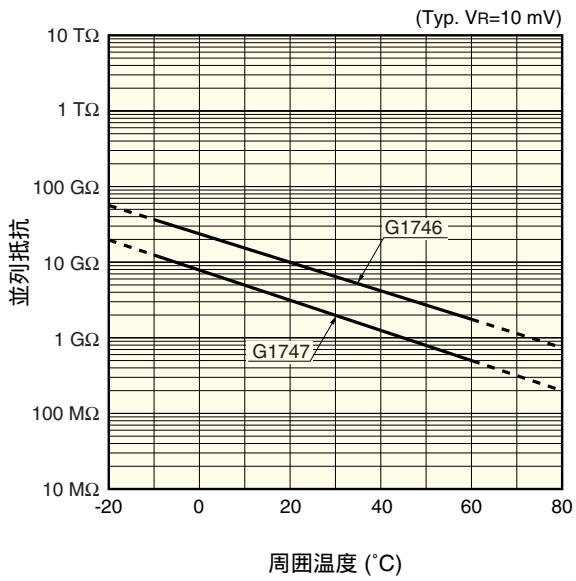
KGPDB0041JA

■ 暗電流 - 逆電圧



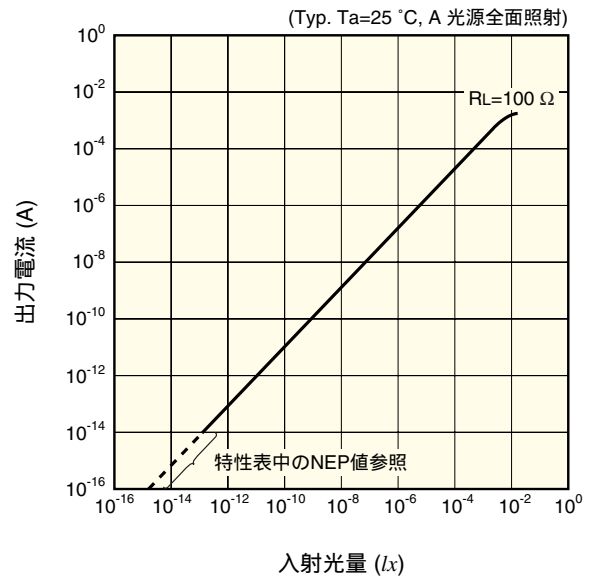
KGPDB0042JA

■ 並列抵抗 - 周囲温度



KGPD0043JA

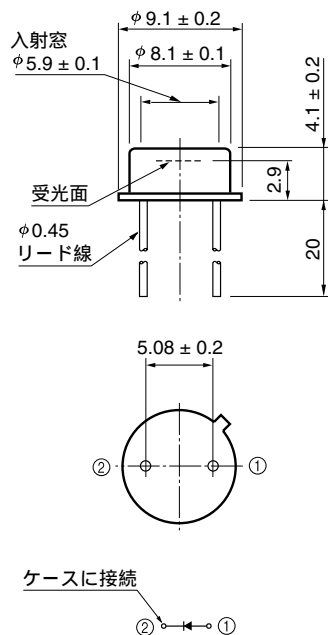
■ 短絡電流の直線性



KGPD0008JA

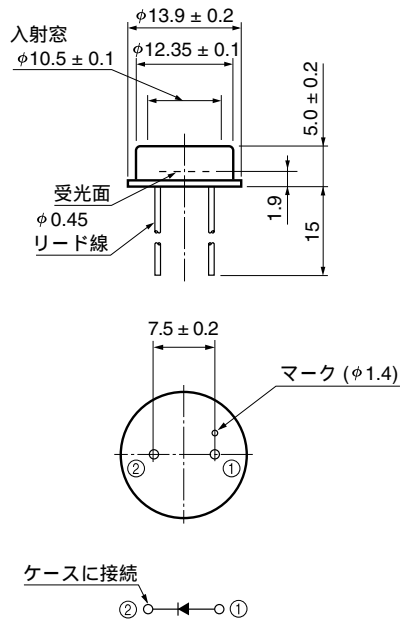
■ 外形寸法図 (単位: mm)

① G1746



KGPD0006JA

② G1747



KGPD A0007JA

浜松ホトニクス株式会社

本資料の記載内容は、平成13年4月現在のものです。製品の仕様は、改良のため予告なく変更することがあります。ご使用の際には、仕様書をご用命の上、最新の内容をご確認ください。

固体営業部 〒435-8558 静岡県浜松市東区市野町1126-1
 東京支店 〒105-0001 東京都港区虎ノ門3-8-21(虎ノ門33森ビル)
 大阪営業所 〒541-0052 大阪市中央区安土町2-3-13(大阪国際ビル)
 仙台営業所 〒980-0011 宮城県仙台市青葉区上杉1-6-11(日本生命仙台勾当台ビル)

(053)434-3311 FAX (053)434-5184
 (03)3436-0491 FAX (03)3433-6997
 (06)6271-0441 FAX (06)6271-0450
 (022)267-0121 FAX (022)267-0135

HAMAMATSU

jp.hamamatsu.com

Cat. No. KGPD1006J01
Apr. 2001 DN