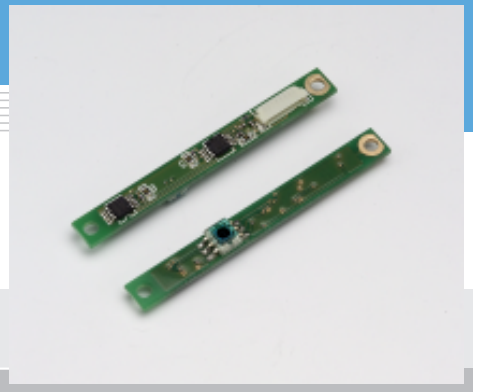


カラーセンサモジュール C9303-03

TFT液晶バックライト (RGB-LED型)用光量センサ



近年RGB-LEDを用いたTFT液晶バックライトが、水銀フリー化で注目されています。その専用の光量モニタが、カラーセンサモジュール C9303-03です。なお、形状およびRGBゲインのカスタム対応も可能です。

特長

- RGBカラーセンサを内蔵
TFT液晶バックライト (RGB-LED型)の波長に合った感度
- 3 ch電流 - 電圧アンプを搭載
RGB 3 chの光電流を同時に出力
- TFT液晶バックライト側面実装に適したサイズ
- 鉛フリー対応品
- 従来品C9303と同一ゲイン、同一ピン配置
- 低消費電流: 従来品比1/3

用途

- TFT液晶バックライト (RGB-LED型)の光量モニタ

■ 絶対最大定格 (Ta=25 °C)

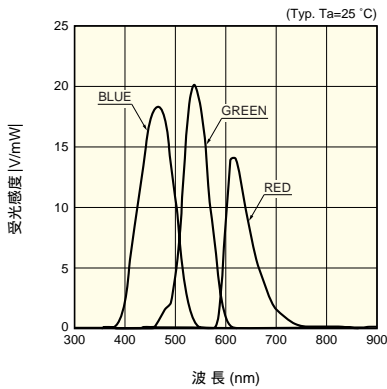
項目	記号	定格値	単位
電源電圧	Vcc Max.	+5.5	V
基準電圧	VREF Max.	Vcc - 0.4	V
動作温度	Topr	-20 ~ +85	°C
保存温度	Tstg	-20 ~ +85	°C

■ 電気および光学的特性 (Ta=25 °C, Vcc=5.0 V, VREF=3.000 V)

項目	記号	条件	Min	Typ.	Max.	単位
受光感度	SR	$\lambda_p=620$ nm	-10	-14	-	V/mW
	Sg	$\lambda_p=540$ nm	-16	-20	-	
	SB	$\lambda_p=460$ nm	-13	-18	-	
トランスインピーダンス	Ztr	Red	-	91	-	k Ω
	Ztg	Green	-	91	-	
	Ztb	Blue	-	100	-	
出力オフセット電圧	Vos	暗状態	VREF-5	-	VREF+5	mV
出力電圧範囲	Vout		0.4	-	Vos	V
出力信号極性 *	Vout			負		
出力雑音電圧幅	Vn	暗状態, 周波数帯域内	-	5	-	mV p-p
上昇時間	tr	10 ~ 90 %	-	22	-	μ s
遮断周波数	fc	-3 dB	-	16	-	kHz
消費電流	Icc	暗状態	-	0.4	1.5	mA
動作電源電圧範囲	Vcc		+2.7	+5	+5.5	V

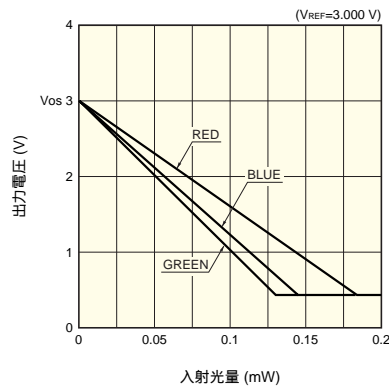
* 「■ 出力電圧 - 入射光量」グラフ (次ページ)参照

■ 分光感度特性



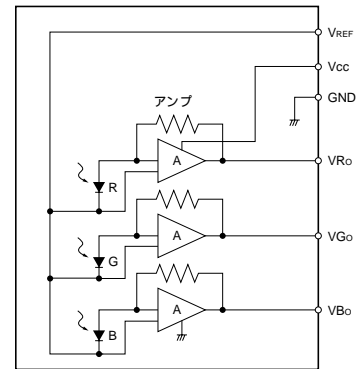
KACCB0058JB

■ 出力電圧 - 入射光量



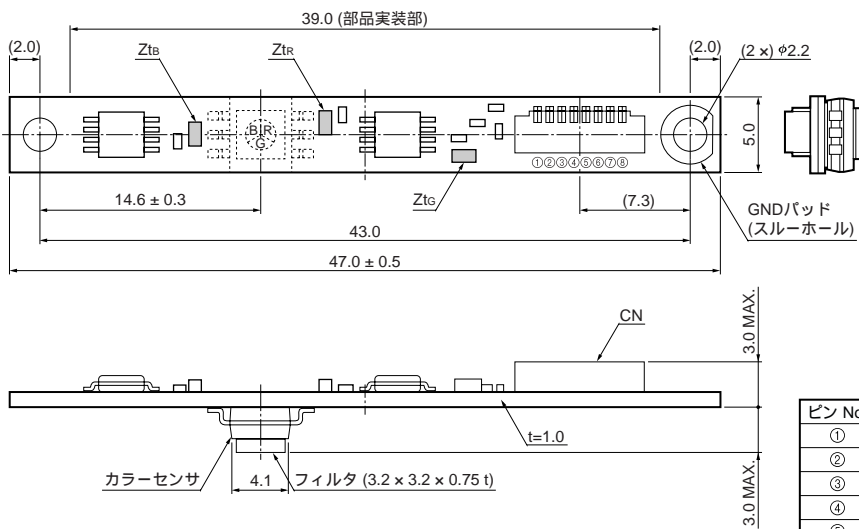
KACCB0057JC

■ ブロック図



KACCC0199JA

■ 外形寸法図 (単位: mm)



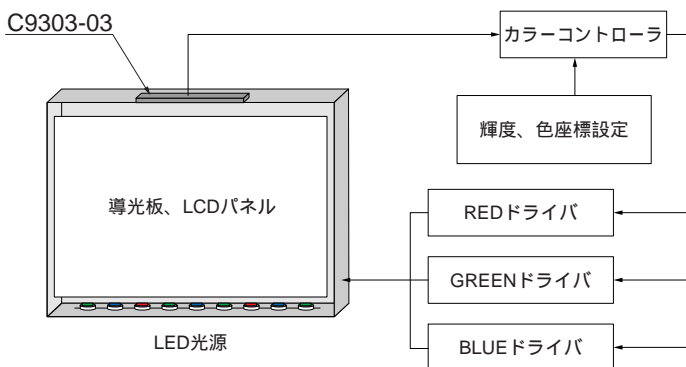
コネクタ: CN SM08B-SURS-TF (JST)
適合ケーブル: AWG#32
指示なき公差: ±0.2

ピン No.	記号
①	VREF
②	Vcc
③	GND
④	NC
⑤	VGo
⑥	VRo
⑦	VBo
⑧	NC

KACCA0160JA

■ 応用例

LCDバックライト用光フィードバック



LED: Lumileds 製 (LUXEON), <http://www.lumileds.com/>

KACCC0212JC

■ 付属品

- ・コネクタ付専用接続ケーブル

浜松ホトニクス株式会社

固体営業部 〒435-8558 静岡県浜松市東区市野町1126-1
 東京支店 〒105-0001 東京都港区虎ノ門3-8-21(虎ノ門33森ビル)
 大阪営業所 〒541-0052 大阪市中央区安土町2-3-13(大阪国際ビル)
 仙台営業所 〒980-0011 宮城県仙台市青葉区上杉1-6-11(日本生命仙台勾当台ビル)

本資料の記載内容は、平成18年3月現在のものです。製品の仕様は、改良のため予告なく変更することがあります。ご使用の際には、仕様書をご用命の上、最新の内容をご確認ください。

(053)434-3311 FAX (053)434-5184
 (03)3436-0491 FAX (03)3433-6997
 (06)6271-0441 FAX (06)6271-0450
 (022)267-0121 FAX (022)267-0135

Cat. No. KACC1112J02
Mar. 2006 DN

HAMAMATSU

jp.hamamatsu.com