

CCDマルチチャンネル検出器ヘッド C9047シリーズ

裏面入射型CCDエリアイメージセンサ (S9037シリーズ)用検出器ヘッド



C9047シリーズは、高速・高分解能CCD (S9037-0902, S9037-1002)用のマルチチャンネル検出器ヘッドで、インラインの検査装置や測量関連など幅広い用途に使用できます。また、C9047シリーズ用のCCDは紫外領域 (130 nm*~)から感度をもっているため、UVレーザーの検出に適しています。

C9047シリーズは、電源投入後すぐにスタンバイモードとなり、外部トリガ信号に同期してデータを外部に出力するようになっています。また、C9047シリーズの設定はすべてシリアル通信ポート (RS-232C)により行うことができます。

C9047シリーズに搭載されるCCDは、FFT-CCD (フルフレームトランスファーCCD)で、裏面より光を入射する構造となっているため紫外領域に対して非常に高い感度をもっています。

本体は、小型でありながら回路やセンサからの熱を効率よく放熱する構造になっています。また、CCD焦点面はほぼ本体前面パネルにあるため、光学設計がしやすい構造にもなっています。

特長

- デジタル出力
- リアルタイムデジタル感度補正
- 高紫外感度: 130 nm*~
- 高速ラインレート
S9037-0902: 16 kHz
S9037-1002: 9 kHz
- 外部トリガ動作
- 取り扱いが容易
PCによる制御 (RS-232C)
- 小型、軽量

用途

- 分光分析
- 高速UVイメージング
- バイオフォトン観測
- 半導体検査装置

アクセサリ (別売)

- インターフェースボード C8940/-01
- イメージセンサ用ケーブル A9390-01
- 電源ケーブル A9618/-01

C9047シリーズには、以下のCCDエリアイメージセンサが適応します。
なお、C9047シリーズはセンサを内蔵していません。別途ご購入ください。

型名	全画素数	有効画素数	受光面サイズ [mm (H) × mm (V)]
S9037-0902	520 × 6	512 × 4	12.288 × 0.096
S9037-1002	1044 × 8	1024 × 4	24.576 × 0.096

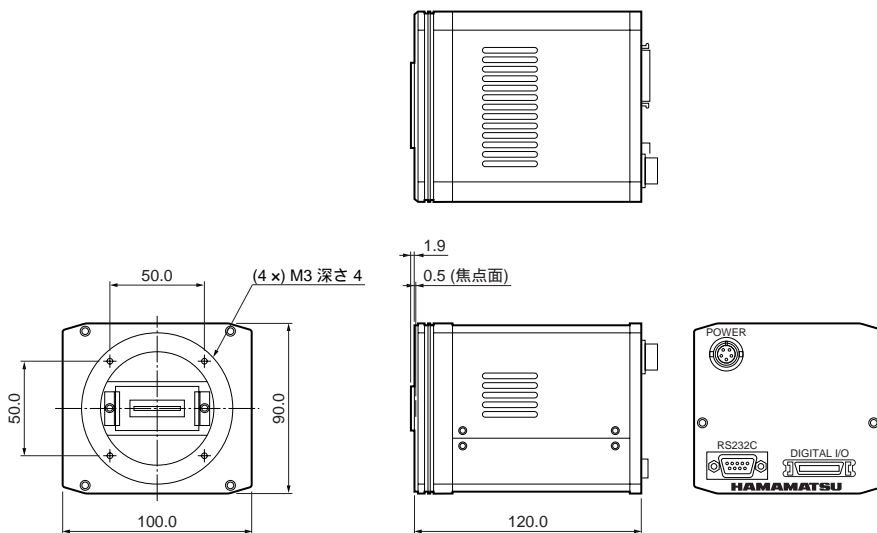
* CCDセンサの窓材のない場合

CCDマルチチャンネル検出器ヘッド C9047シリーズ

■ 仕様

項目		C9047	C9047-01
CCD 構造		裏面入射型 FFT-CCD	
全画素数	S9037-0902	520 (H) × 6 (V)	
	S9037-1002	1044 (H) × 8 (V)	
有効画素数	S9037-0902	512 (H) × 4 (V)	
	S9037-1002	1024 (H) × 4 (V)	
画素サイズ		24 (H) × 24 (V) μm	
受光面サイズ	S9037-0902	12.288 (H) × 0.096 (V) mm	
	S9037-1002	24.576 (H) × 0.096 (V) mm	
スキャンレート		10 MHz	
最大ラインレート	S9037-0902	16 kHz	
	S9037-1002	9 kHz	
AD 変換分解能		12 bit	
カメラインターフェース		RS-422	LVDS
感度波長範囲		200 ~ 1100 nm	
飽和電荷量		600,000 e ⁻	
変換ゲイン		145 e ⁻ /ADU (600,000 e ⁻ at 4095 ADC counts)	
暗電流		4,000 e ⁻ /pixel/s at +25 °C	
読み出し雑音		435 e ⁻ (3.0 ADU) at 10 MHz	
電源電圧	デジタル系	D. +5 V ± 0.25 V (600 mA Max.)	
	アナログ系	A. +15 V ± 0.5 V (300 mA Max.)	
	アナログ系	A. -15 V ± 0.5 V (300 mA Max.)	
保存温度		-20 °C ~ +70 °C	
動作温度		0 °C ~ +50 °C	
動作湿度		70 % Max. (結露しないこと)	
外形寸法		90 (H) × 100 (W) × 120 (D) mm	
質量		約 800 g	

■ 外形寸法図 (単位: mm)



KACCA0123JA

■ デジタル I/O コネクタピン接続 (3M 10236-5202JL, 36 ピンコネクタ: メス)

ピン No.	信号名	ピン No.	信号名
1	/RESET+	19	/RESET-
2	/CNT+	20	/CNT-
3	LEN+	21	LEN-
4	NC	22	NC
5	DATA-TRIG+	23	DATA-TRIG-
6	GND	24	GND
7	D00+	25	D00-
8	D01+	26	D01-
9	D02+	27	D02-
10	D03+	28	D03-
11	D04+	29	D04-
12	D05+	30	D05-
13	D06+	31	D06-
14	D07+	32	D07-
15	D08+	33	D08-
16	D09+	34	D09-
17	D10+	35	D10-
18	D11+	36	D11-

■ RS-232C コネクタピン接続 (OMRON XM2C-0912-111, 9 ピン D-sub コネクタ: オス)

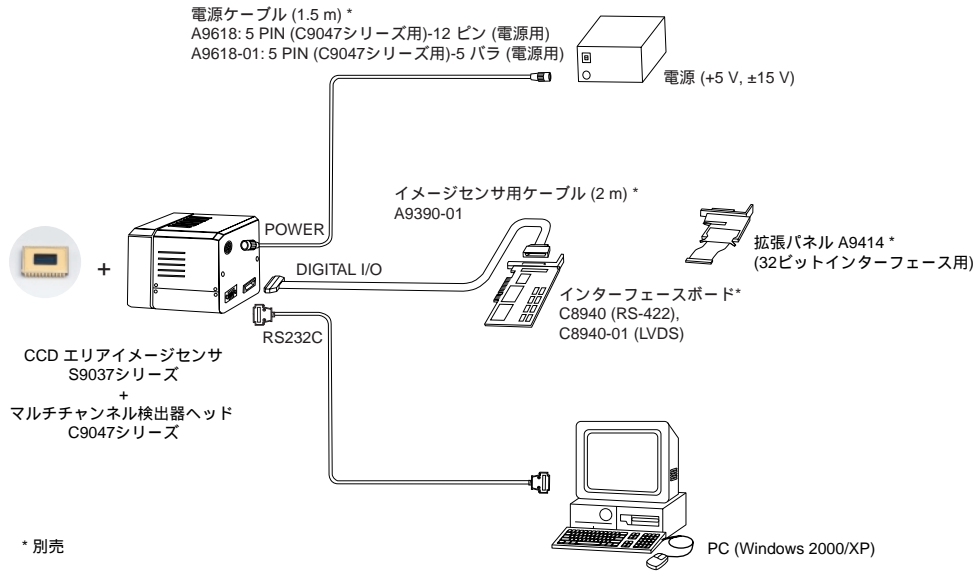
ピン No.	信号名	ピン No.	信号名
1	NC	6	NC
2	RX	7	RTS
3	TX	8	CTS
4	NC	9	NC
5	GND	-	-

■ 電源コネクタピン接続 (HIROSE RM12BRD-5S, 5 ピンコネクタ: メス)

ピン No.	信号名
1	D. +5 V
2	D. GND
3	A. +15 V
4	A. GND
5	A. -15 V

CCDマルチチャンネル検出器ヘッド C9047シリーズ

■ 接続例



KACCC0210JD

浜松ホトニクス株式会社

本資料の記載内容は、平成18年12月現在のものです。製品の仕様は、改良のため予告なく変更することがあります。ご使用の際には、仕様書をご用命の上、最新の内容をご確認ください。

固体営業部 〒435-8558 静岡県浜松市市野町1126-1

(053)434-3311 FAX (053)434-5184

東京支店 〒105-0001 東京都港区虎ノ門3-8-21(虎ノ門33森ビル)

(03)3436-0491 FAX (03)3433-6997

大阪営業所 〒541-0052 大阪市中央区安土町2-3-13(大阪国際ビル)

(06)6271-0441 FAX (06)6271-0450

仙台営業所 〒980-0011 宮城県仙台市青葉区上杉1-6-11(日本生命仙台勾当台ビル)

(022)267-0121 FAX (022)267-0135

HAMAMATSU

jp.hamamatsu.com

Cat.No. KACC1086J02

Dec. 2006 DN