

# 赤外線検出素子用 アクセサリ

豊富なラインアップの各種アクセサリ

## 温度コントローラ C1103シリーズ

C1103シリーズは電子冷却型赤外線検出素子用の温度コントローラです。検出器内部の電子冷却素子の温度設定をすることが可能です。

### ■ 仕様

項目	C1103-04	C1103-05	C1103-07
対応製品 *1	1 段 / 2 段電子冷却型 PbS, PbSe 光導電素子, InAs 光起電力素子, InGaAs, Si, Ge フォトダイオード	2 段 / 3 段電子冷却型 MCT, InSb 光導電素子,	1 段電子冷却型 MCT, InSb 光導電素子
設定素子温度	-30 ~ +20 °C	-75 ~ -25 °C	-30 ~ +20 °C
温度安定度	±0.1 °C 以内		
制御出力電流	1.3 A Max.		
電源	100 V ± 10 % ・ 50/60 Hz *2		
消費電力	30 W		
外形寸法	105 (W) × 86 (H) × 190 (D) mm		
質量	約 1.9 kg		
付属品	取扱説明書 4 芯ケーブル (コネクタ付, 2 m) A4372-05		

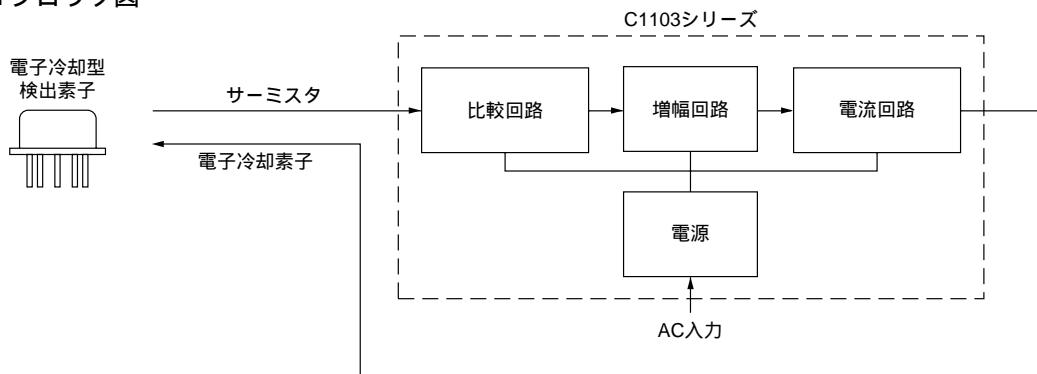
\*1: 電子冷却型プリアンプ付赤外検出モジュールには対応していません。

\*2: 外部電源入力には出荷時に100 V, 115 V, あるいは230 Vに変更することができます。

### ■ 絶対最大定格

項目	定格値
動作温度	+10 ~ +40 °C
動作湿度	90 %以下
保存温度	+10 ~ +40 °C

### ■ ブロック図



KIRDC0008JB



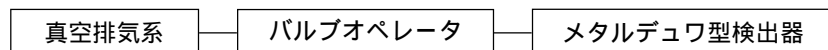
C1103-04は欧州EMC指令( 89/336/EEC )  
LVD( 73/23/EEC )に準じています。

KOTH0005JA

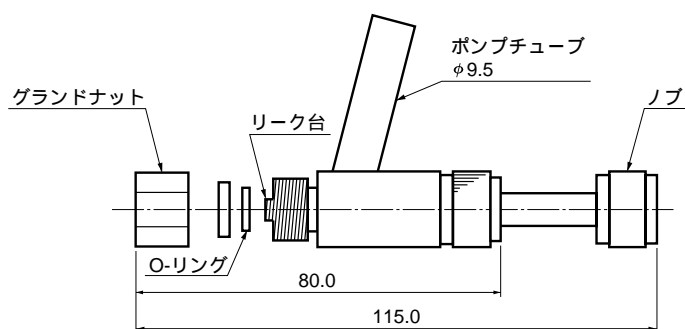
SOLID STATE DIVISION

## メタルデュウ用バルブオペレータ A3515

バルブオペレータを用いてメタルデュウの再排気を行うことができます。  
詳細は取扱説明書をご覧ください。



## ■ 外形寸法図 (単位: mm)



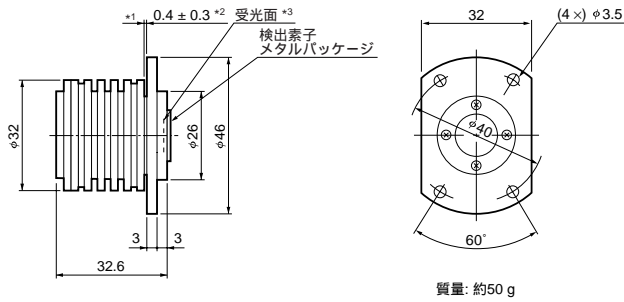
KIRDA0021JB

## 電子冷却型用放熱器 (TO-8, TO-3パッケージ用) A3179シリーズ

6ピンTO-8パッケージおよびTO-3パッケージの電子冷却型用に設計された放熱器です。A3179, A3179-03は周囲温度 25 °Cに対しては約 35 °C, A3179-01は約40 °C, A3179-04は約85 °Cの冷却が可能です。A3179-03は複合素子K3413シリーズ専用、A3179, A3179-01はTO-8用、A3179-04はTO-3用です。

### ■ 外形寸法図 (単位: mm, 指示なき公差: ±1)

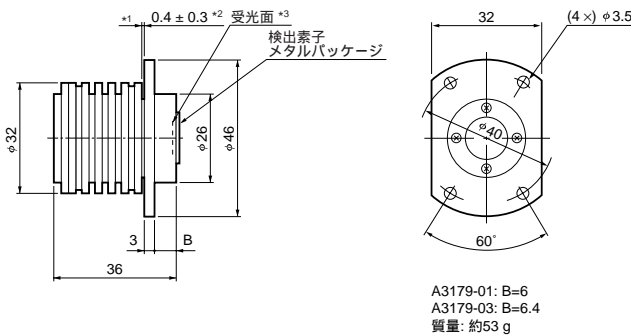
A3179



- \*1: 検出素子メタルパッケージの底面 (基準面)
- \*2: 素子を組み込んだときの寸法
- \*3: 使用する素子ごとに受光面の位置が異なります。  
詳細は使用する素子の外形寸法図を参照してください。

KIRDA0018JC

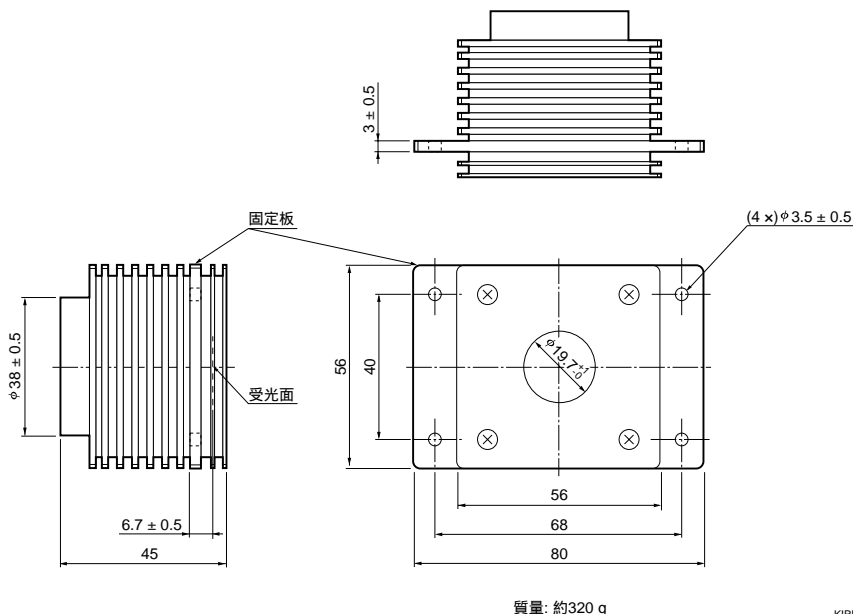
A3179-01, A3179-03



- \*1: 検出素子メタルパッケージの底面 (基準面)
- \*2: 素子を組み込んだときの寸法
- \*3: 使用する素子ごとに受光面の位置が異なります。  
詳細は使用する素子の外形寸法図を参照してください。

KIRDA0019JC

A3179-04



KIRDA0149JB

## チョッパ C4696

## ■ 仕様

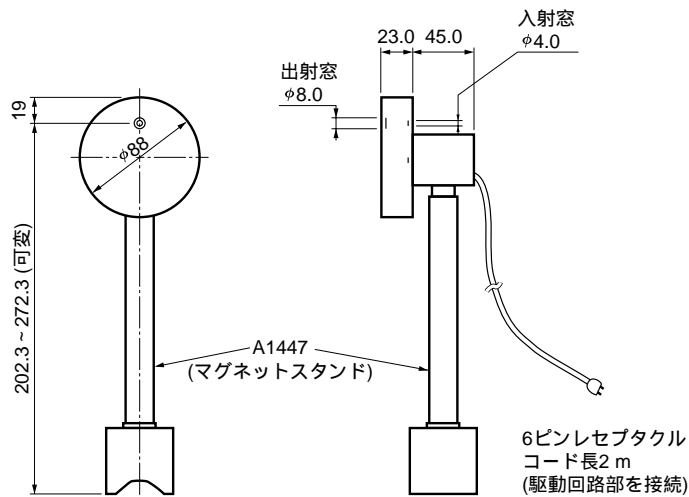
項目		仕様
チョッピング周波数 *1		115 ~ 380 Hz, 345 Hz Typ. *2
動作電源 (VD)		DC 5 ~ 13 V, 12 V Typ.
デューティ比		1: 1
回転安定度		0.06 %/°C
同期信号 (ハイレベル)	Min.	$V_D - 0.5 \text{ V}$
	Max.	$V_D - 0.2 \text{ V}$
動作温度		0 ~ 50 °C
最大消費電流 *2		90 mA
付属品		マグネットスタンド A1447

\*1: オプションの円盤を使用した場合、230 ~ 760 Hzになります。

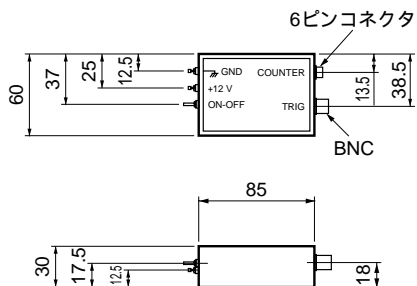
\*2:  $V_D=12 \text{ V}$

## ■ 外形寸法図 (単位: mm)

チョッパ本体



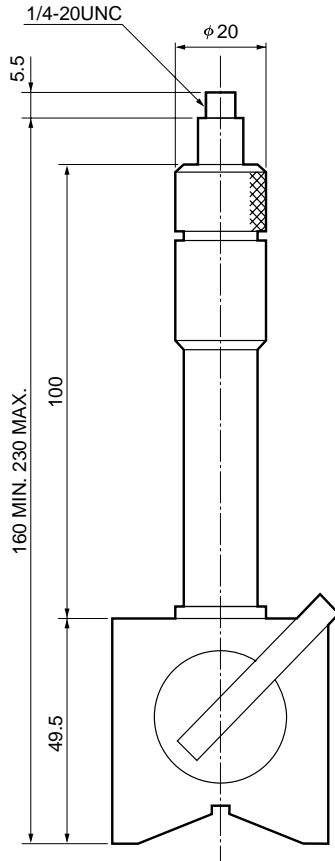
駆動回路部



KIRDA0022JA

## マグネットスタンド A1447

## ■ 外形寸法図 (単位: mm)



KIRDA0017JA

## 浜松トニクス株式会社

本資料の記載内容は、平成20年1月現在のものです。製品の仕様は、改良のため予告なく変更することがあります。ご使用の際には、仕様書をご用命の上、最新の内容をご確認ください。

固体営業部 〒435-8558 静岡県浜松市東区市野町1126-1

(053)434-3311 FAX (053)434-5184

東京支店 〒105-0001 東京都港区虎ノ門3-8-21(虎ノ門33森ビル)

(03)3436-0491 FAX (03)3433-6997

大阪営業所 〒541-0052 大阪市中央区安土町2-3-13(大阪国際ビル)

(06)6271-0441 FAX (06)6271-0450

仙台営業所 〒980-0011 宮城県仙台市青葉区上杉1-6-11(日本生命仙台勾当台ビル)

(022)267-0121 FAX (022)267-0135

**HAMAMATSU**

jp.hamamatsu.com

Cat.No. KACC1062J07  
Jan. 2008 DN