

フォトダイオードモジュール C10439シリーズ



精密測光用Siフォトダイオードと低雑音アンプを一体化

フォトダイオードモジュール C10439シリーズは、SiフォトダイオードとI-Vアンプを一体化した高精度な光検出器です。アナログ電圧出力のため、電圧計などで簡単に信号を観測することができます。また本製品には、High/Low 2レンジ切り替え機能が付いています。検出する光量に応じて適切なレンジ選択を行うことで、高精度な出力を得ることができます。なお、本シリーズは受光面サイズの異なる3種類を用意しています。

特長

- 電圧出力のため取り扱いが簡単
- High/Low 2レンジ切り替え機能付
- 小型: 名刺の1/2サイズ
- 光学マウント用ロッド (M4)に固定可能
- 受光面サイズ
C10439-01: 2.4 × 2.4 mm
C10439-02: 5.8 × 5.8 mm
C10439-03: 10 × 10 mm

用途

- 精密測光一般
- 光源のパワーモニタ
- 印刷物の蛍光検知
- 照度計
- 色差計
- 糖度計
- 流量計 など

■ 絶対最大定格 (Ta=25 °C)

項目	記号	定格値	単位
電源電圧	Vcc Max.	±13	V
動作温度 *1	Topr	0 ~ +50	°C
保存温度 *1	Tstg	-10 ~ +60	°C

*1: 結露なきこと

■ 推奨動作範囲

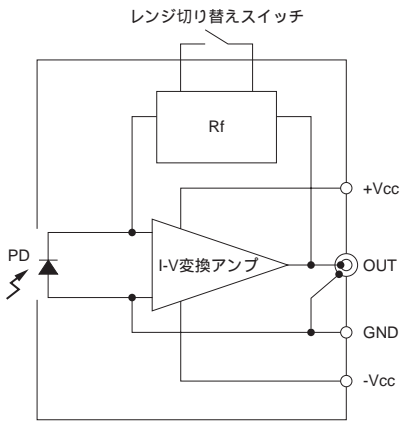
項目	記号	Min.	Typ.	Max.	単位
供給電源電圧	Vcc	±5	-	±12	V

■ 電気的および光学的特性 (指定のない場合は Ta=25 °C, Vcc=±12 V)

項目	記号	条件	Min.	Typ.	Max.	単位
感度波長範囲	λ		-	190 ~ 1100	-	nm
最大感度波長	λ_p		-	960	-	nm
飽和入射光量		High レンジ, $\lambda=\lambda_p$	-	23	-	nW
		Low レンジ, $\lambda=\lambda_p$	-	2360	-	
受光感度	S	High レンジ, $\lambda=\lambda_p$	-	500	-	mV/nW
		Low レンジ, $\lambda=\lambda_p$	-	5	-	
周波数帯域 (-3 dB)	fc	High レンジ	DC	10	-	Hz
		Low レンジ	DC	1000	-	
変換インピーダンス	Zt	High レンジ	-	1×10^9	-	V/A
		Low レンジ	-	1×10^7	-	
最大出力振幅	VFS	Vcc=±5 ~ ±12 出力電流 Io=1 mA	+Vcc - 0.5	+Vcc - 0.2	-	V
暗電圧	Vd	暗状態	-5	-	+5	mV
経時ドリフト	-	暗状態, Ta=25 °C *2	-0.5	-	+0.5	mV/day
出力雑音電圧幅	Vn	暗状態, 周波数帯域内	-	2	5	mVp-p
容量性負荷	CL		500	-	-	pF
出力抵抗	Zo		-	100	-	Ω
消費電流	Icc	暗状態	-	-	+2/-2	mA

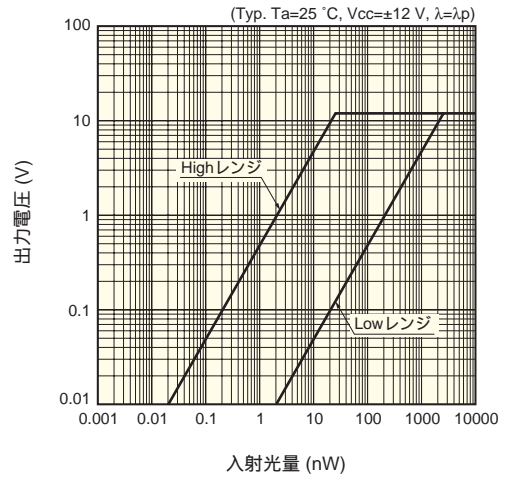
*2: 電源を入力してから 10 分間のウォーミングアップ後の暗電圧値の安定度。25 °C 下での 1 日あたりの変動範囲。

■ ブロック図



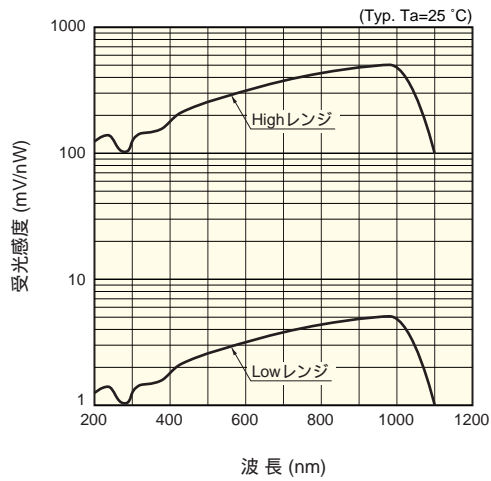
KACCC0364JA

■ 出力電圧 - 入射光量



KACCB0172JA

■ 分光感度特性

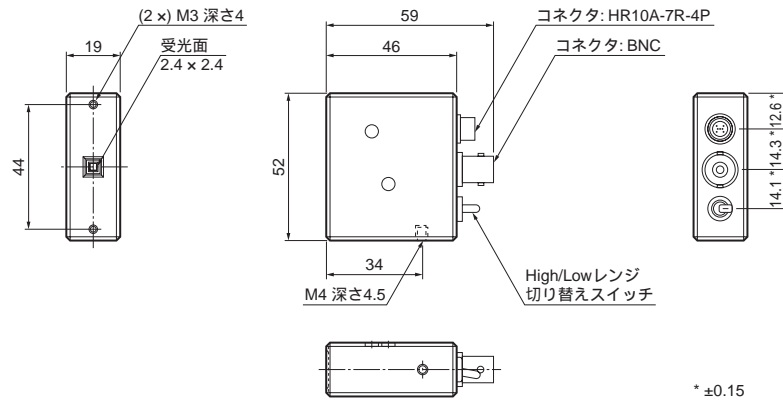


KACCB0153JA

フォトダイオードモジュール C10439シリーズ

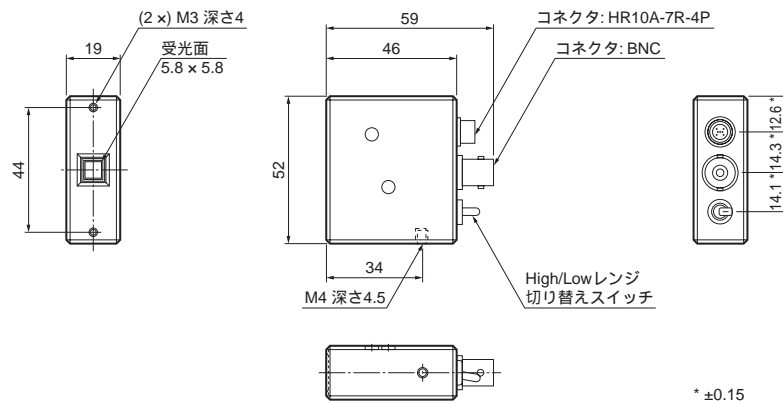
■ 外形寸法図 (単位: mm, 指定のない場合の公差: ± 0.2 mm)

C10439-01



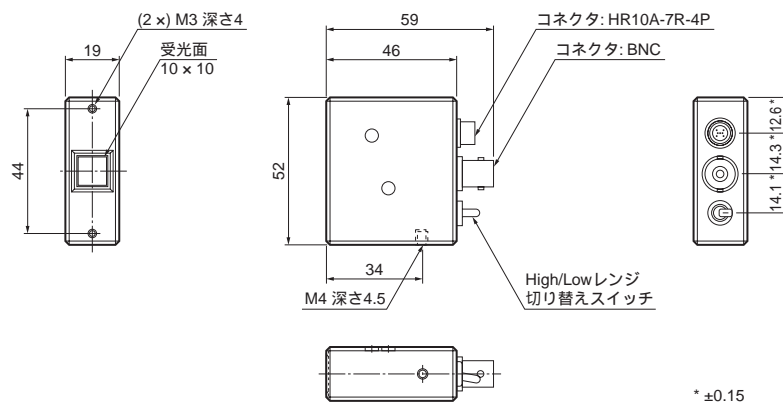
KACCA0203JA

C10439-02



KACCA0204JA

C10439-03

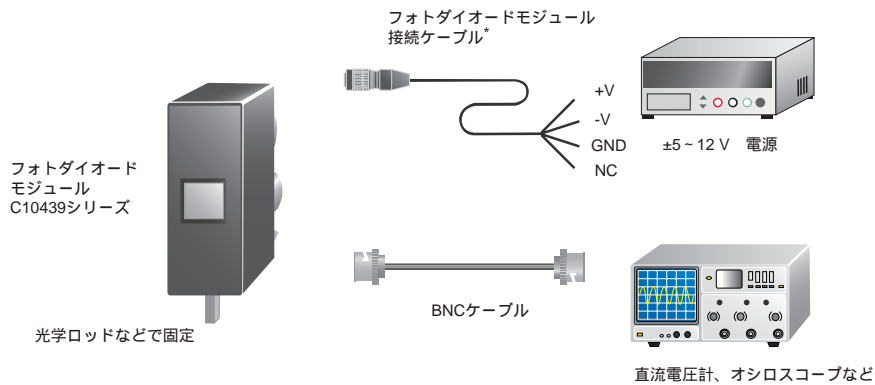


KACCA0205JA

フォトダイオードモジュール C10439シリーズ

■ 接続例

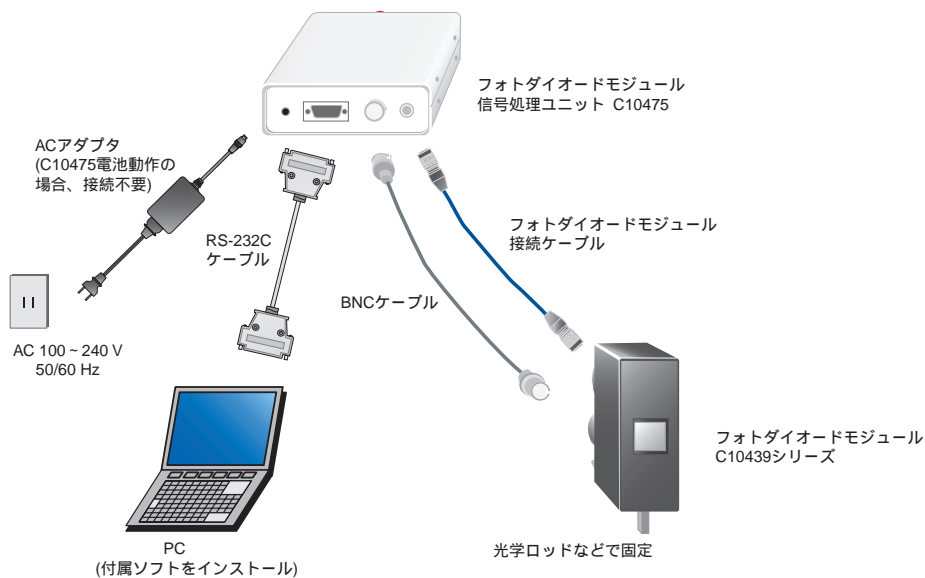
直流電圧計、オシロスコープなどと接続



* フォトダイオードモジュールの付属品

KACCC0365JA

フォトダイオードモジュール信号処理ユニットと接続



KACCC0366JA

■ 付属品

- ・ 電源供給用ケーブル 1 m (片側切り落とし)

浜松ホトニクス株式会社

固体営業部 〒435-8558 静岡県浜松市東区市野町1126-1
 東京支店 〒105-0001 東京都港区虎ノ門3-8-21(虎ノ門33森ビル)
 大阪営業所 〒541-0052 大阪市中央区安土町2-3-13(大阪国際ビル)
 仙台営業所 〒980-0011 宮城県仙台市青葉区上杉1-6-11(日本生命仙台台ビル)

本資料の記載内容は、平成20年2月現在のものです。製品の仕様は、改良のため予告なく変更することがあります。ご使用の際には、仕様書をご用命の上、最新の内容をご確認ください。

(053)434-3311 FAX (053)434-5184
 (03)3436-0491 FAX (03)3433-6997
 (06)6271-0441 FAX (06)6271-0450
 (022)267-0121 FAX (022)267-0135

Cat.No. KACC1139J02
 Feb. 2008 DN

HAMAMATSU

jp.hamamatsu.com